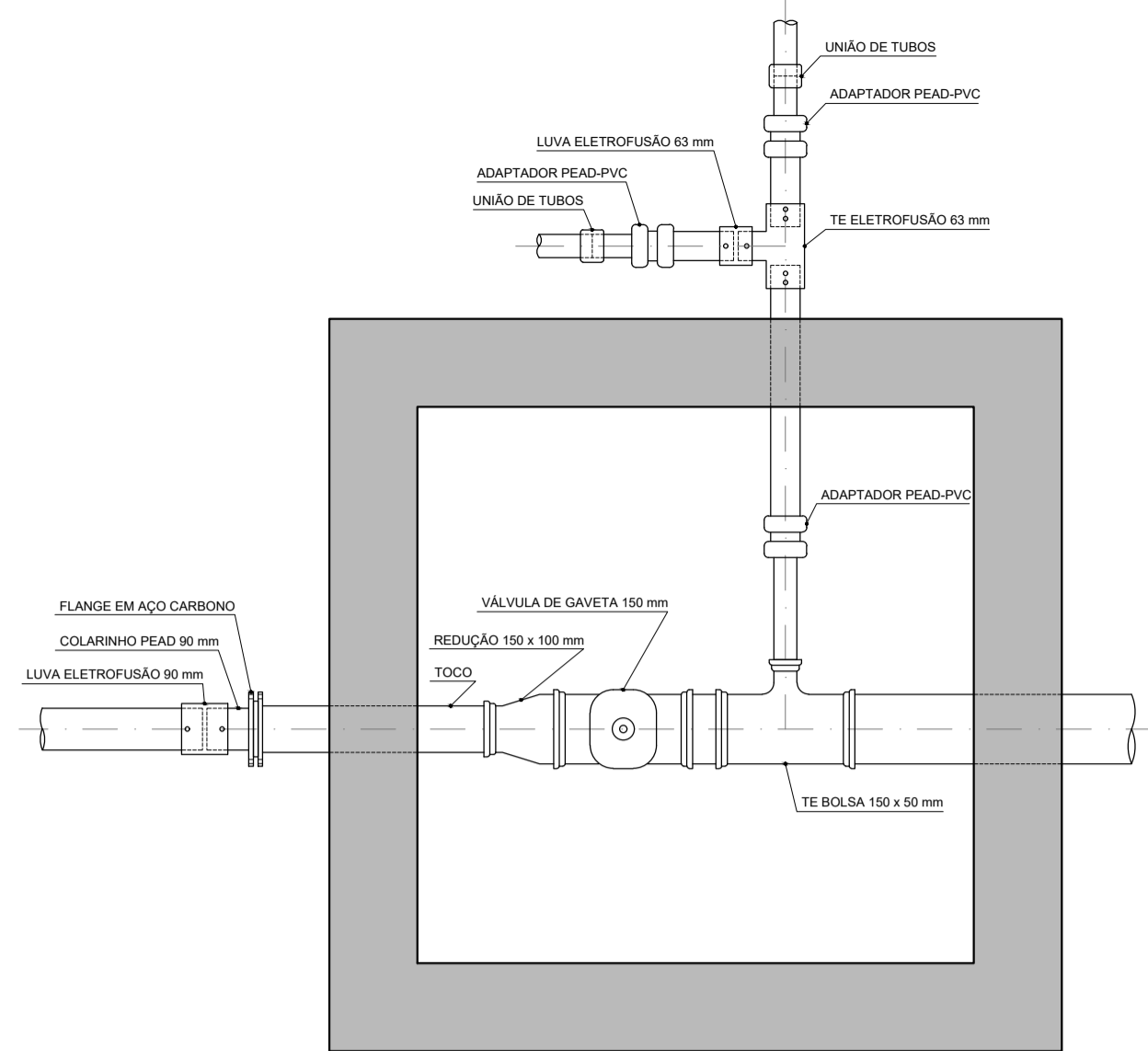


DETALHE 01 - Esc.: 1:20

Descrição do material	Unid.	Qtd. de peças por interligação	Qtd. de interligações	Qtd. total
Te Tripartido Fo.Fo. 150 mm x 100 mm	pc	01	01	01
Válvula de gaveta F.F.I. 100 mm, cunha de borracha, corpo longo - Euro 21, em ferro fundido dúctil, conforme norma NBR 14968, com cabeçote - PN 10, série métrica chata com flanges NBR 7675	pc	01	01	01
Colarinho PEAD Ponta 100 mm PE 100 - SDR 11	pc	01	01	01
Flange em aço carbono 100 mm PN 10 NBR 7675	pc	01	01	01
Luva eletrofundida 90 mm PE 100 - SDR 11	pc	01	01	01
Te eletrofundido 90 mm PE 100 - SDR 11	pc	01	01	01
Redução eletrofundida 90 mm x 63 mm	pc	02	01	02
Te eletrofundido 63 mm PE 100 - SDR 11	pc	01	01	01
Luva eletrofundida 63 mm PE 100 - SDR 11	pc	01	01	01
Tampa circular Ø 300 mm, classe 300 kN, articulada, ferro nodular - NBR 10160	pc	01	01	01
Conj. parafuso completo (08 pcs de cada - Parafuso, porca, arruela e ABF) em aço galvanizado p/ flanges PN10 - DN 150 mm - NBR 7675	cj	02	01	02
Alvenaria de elevação em blocos de concreto aparente 19 x 19 x 39 cm	m³	9,60	01	9,60
Chapisco	m²	9,60	01	9,60
Reboco	m²	9,60	01	9,60
Tampa de inspeção em concreto armado (mínimo de 2 malhas de aço 3/8" com instalação da tampa circular no centro - Espessura mínima 0,10 m)	m²	0,20	01	0,20
Lastro de brita	m³	0,10	01	0,10
CAP Bolsa 150 mm JE	pc	01	01	01

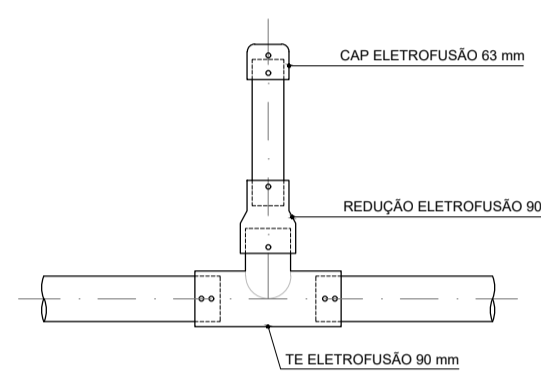


DETALHE 02 - Esc.: 1:20

Descrição do material	Unid.	Qtd. de peças por interligação	Qtd. de interligações	Qtd. total
CAP Bolsa 150 mm JE	pc	01	01	01
Te com redução Fo.Fo. BBB 150 mm x 50 mm JE - Fo.Fo. para PEBA - PN 10	pc	01	01	01
União de tubos - Tolerância de 46 a 76 mm	pc	01	02	02
Válvula de gaveta BB. 150 mm, cunha de borracha, corpo longo - Euro 21, em ferro fundido dúctil, conforme norma NBR 14968, com cabeçote - PN 10, JE, série métrica chata com bolsa NBR 7675.	pc	01	01	01
Adaptador de PEAD 63 mm para PVC 50 mm	pc	01	03	03
Te eletrofundido 63 mm PE 100 - SDR 11	pc	01	01	01
Luva eletrofundida 63 mm PE 100 - SDR 11	pc	01	01	01
Redução PB 150 mm x 100 mm JE - PN 10	pc	01	01	01
Toco F.F.I. 100 mm x 0,50 m - PN 10	pc	01	01	01
Colarinho PEAD Ponta 90 mm PE 100 - SDR 11	pc	01	01	01
Flange em aço carbono 100 mm PN 10 NBR 7675	pc	01	01	01
Luva eletrofundida 90 mm PE 100 - SDR 11	pc	01	01	01
Tampa circular Ø 300 mm, classe 300 kN, articulada, ferro nodular - NBR 10160	pc	01	01	01
Conj. parafuso completo (08 pcs de cada - Parafuso, porca, arruela e ABF) em aço galvanizado p/ flanges PN10 - DN 150 mm - NBR 7675	cj	01	01	01
Alvenaria de elevação em blocos de concreto aparente 19 x 19 x 39 cm	m³	9,60	01	9,60
Chapisco	m²	9,60	01	9,60
Reboco	m²	9,60	01	9,60
Tampa de inspeção em concreto armado (mínimo de 2 malhas de aço 3/8" com instalação da tampa circular no centro - Espessura mínima 0,10 m)	m²	0,20	01	0,20
Lastro de brita	m³	0,10	01	0,10

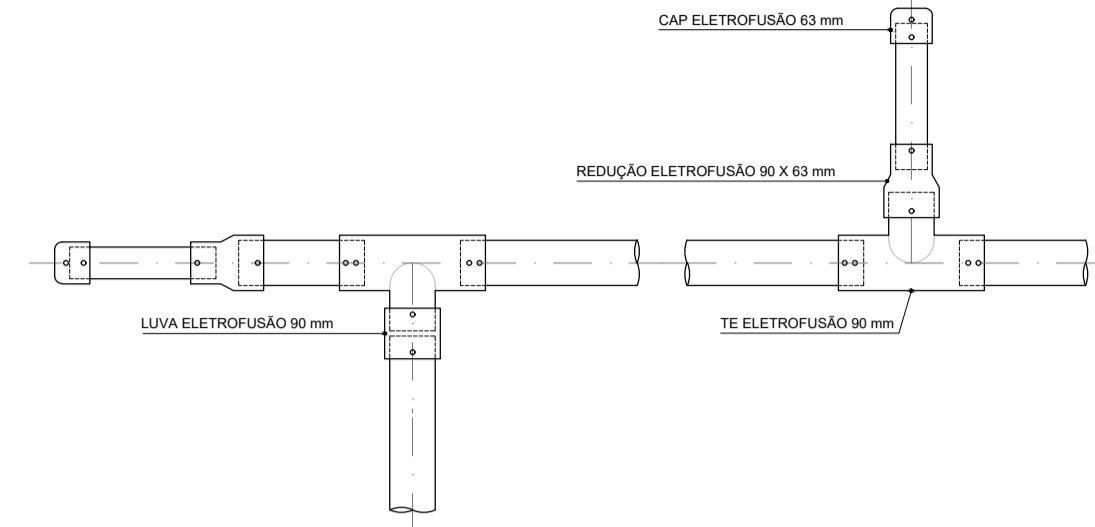
DETALHE 03 - Esc.: 1:20

Descrição do material	Unid.	Qtd. de peças por interligação	Qtd. de interligações	Qtd. total
Te eletrofundido 90 mm	pc	01	01	01
Luva eletrofundida 90 mm	pc	01	01	01
Curva eletrofundida 90 mm x 45°	pc	01	01	01
Redução eletrofundida 90 mm x 63 mm	pc	01	01	01
Cap eletrofundido 63 mm PE 100 - SDR 11	pc	01	01	01



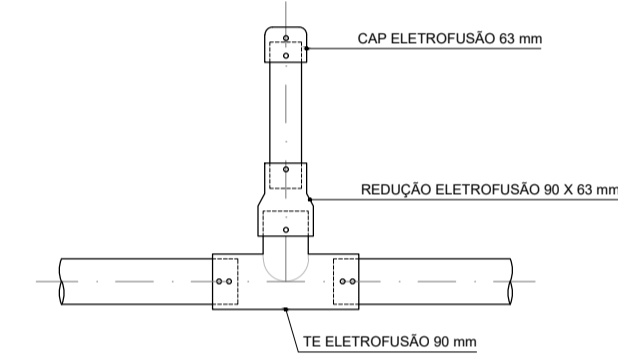
DETALHE 04 - Esc.: 1:20

Descrição do material	Unid.	Qtd. de peças por interligação	Qtd. de interligações	Qtd. total
Te eletrofundido 90 mm	pc	01	01	01
Redução eletrofundida 90 mm x 63 mm	pc	01	01	01
Cap eletrofundido 63 mm PE 100 - SDR 11	pc	01	01	01



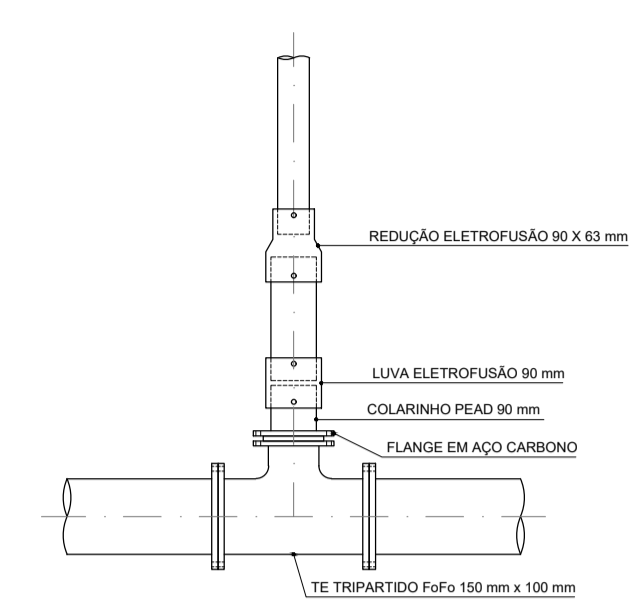
DETALHE 05 - Esc.: 1:20

Descrição do material	Unid.	Qtd. de peças por interligação	Qtd. de interligações	Qtd. total
Te eletrofundido 90 mm	pc	01	02	02
Luva eletrofundida 90 mm PE 100 - SDR 11	pc	01	01	01
Redução eletrofundida 90 mm x 63 mm	pc	01	02	02
Cap eletrofundido 63 mm PE 100 - SDR 11	pc	01	02	02



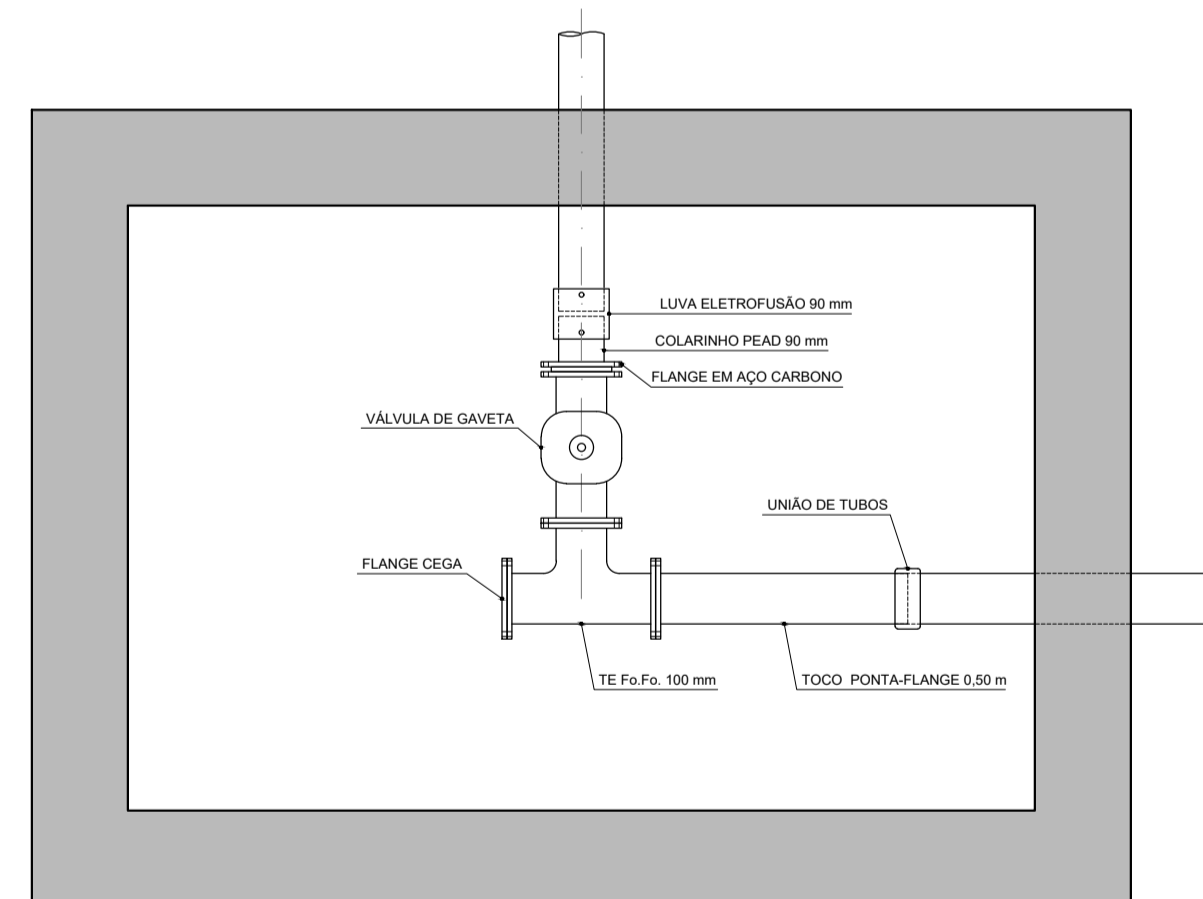
DETALHE 06 - Esc.: 1:20

Descrição do material	Unid.	Qtd. de peças por interligação	Qtd. de interligações	Qtd. total
Te eletrofundido 90 mm	pc	01	01	01
Redução eletrofundida 90 mm x 63 mm	pc	01	01	01
Cap eletrofundido 63 mm PE 100 - SDR 11	pc	01	01	01



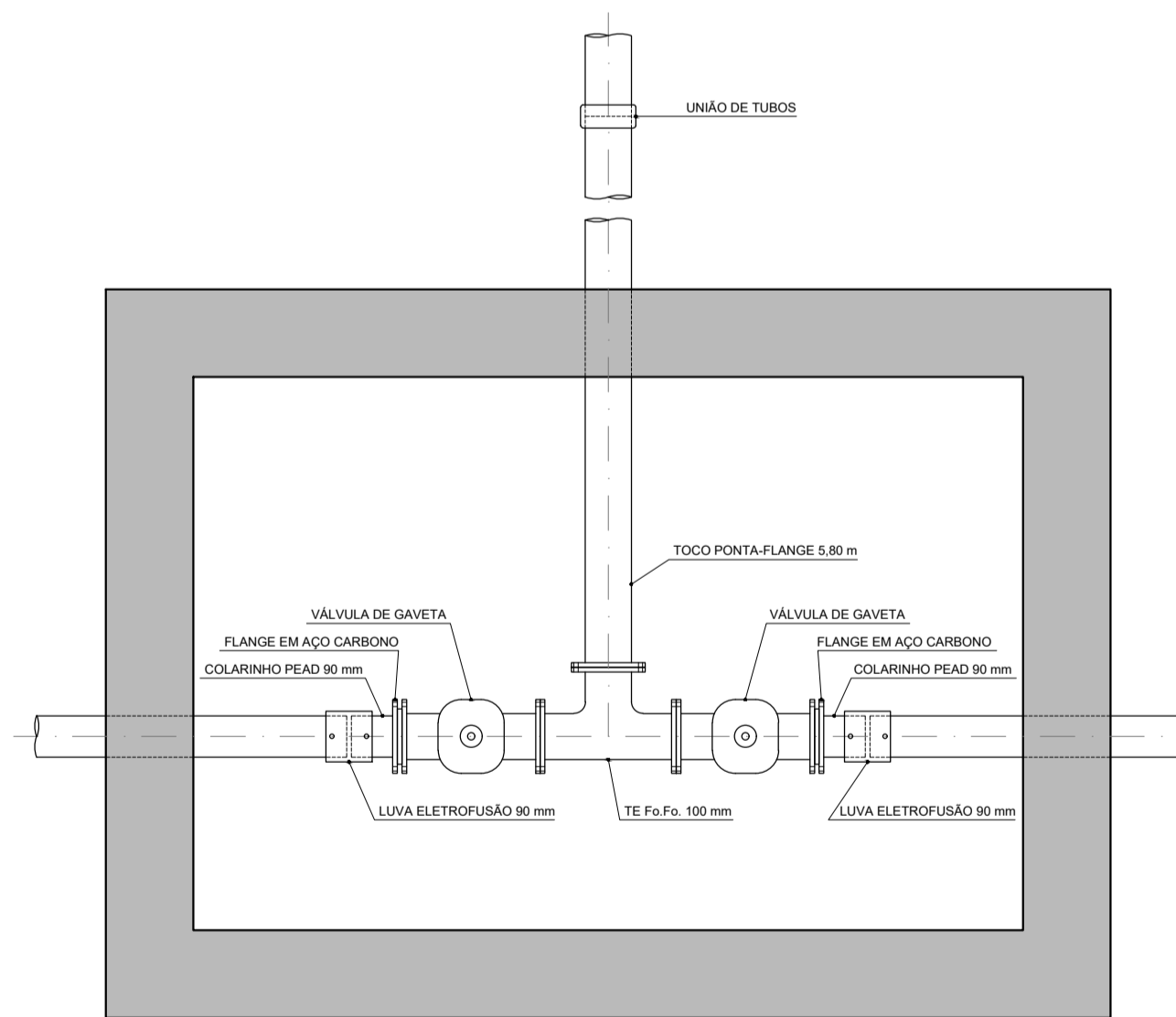
DETALHE 08 - Esc.: 1:20

Descrição do material	Unid.	Qtd. de peças por interligação	Qtd. de interligações	Qtd. total
Te Tripartido Fo.Fo. 150 mm x 100 mm	pc	01	01	01
Colarinho PEAD Ponta 100 mm PE 100 - SDR 11	pc	01	01	01
Flange em aço carbono 100 mm PN 10 NBR 7675	pc	01	01	01
Luva eletrofundida 90 mm PE 100 - SDR 11	pc	01	01	01
Redução eletrofundida 90 mm x 63 mm	pc	01	01	01
Luva eletrofundida 63 mm PE 100 - SDR 11	pc	01	01	01
Conj. parafuso completo (08 pcs de cada - Parafuso, porca, arruela e ABF) em aço galvanizado p/ flanges PN10 - DN 150 mm - NBR 7675	cj	01	01	01



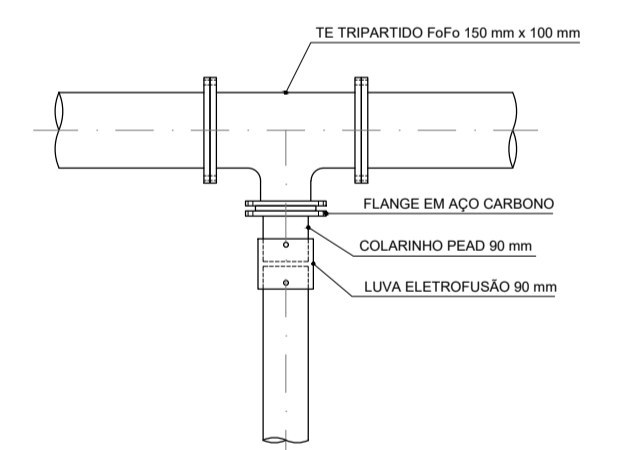
DETALHE 10 - Esc.: 1:20

Descrição do material	Unid.	Qtd. de peças por interligação	Qtd. de interligações	Qtd. total
União de tubos - Tolerância de 78 a 108 mm	pc	01	01	01
Toco F.F.I. 100 mm x 0,50 m - PN 10	pc	01	01	01
Te F.F.I. Fo.Fo. 100 mm	pc	01	01	01
Válvula de gaveta BB. 100 mm, cunha de borracha, corpo longo - Euro 21, em ferro fundido dúctil, conforme norma NBR 14968, com cabeçote - PN 10, JE, série métrica chata com flange NBR 7675	pc	01	01	01
Flange cega 100 mm	pc	01	01	01
Colarinho PEAD Ponta 90 mm PE 100 - SDR 11	pc	01	01	01
Flange em aço carbono 100 mm PN 10 NBR 7675	pc	01	01	01
Luva eletrofundida 90 mm PE 100 - SDR 11	pc	01	01	01
Conj. parafuso completo (08 pcs de cada - Parafuso, porca, arruela e ABF) em aço galvanizado p/ flanges PN10 - DN 100 mm - NBR 7675	cj	04	01	04
CAP Fo.Fo. 100 mm	pc	01	01	01
Alvenaria de elevação em blocos de concreto aparente 19 x 19 x 39 cm	m³	9,00	01	9,00
Chapisco	m²	9,00	01	9,00
Reboco	m²	9,00	01	9,00
Tampa de inspeção em concreto armado (mínimo de 2 malhas de aço 3/8" com instalação da tampa circular no centro - Espessura mínima 0,10 m)	m²	0,30	01	0,30
Lastro de brita	m³	0,11	01	0,11



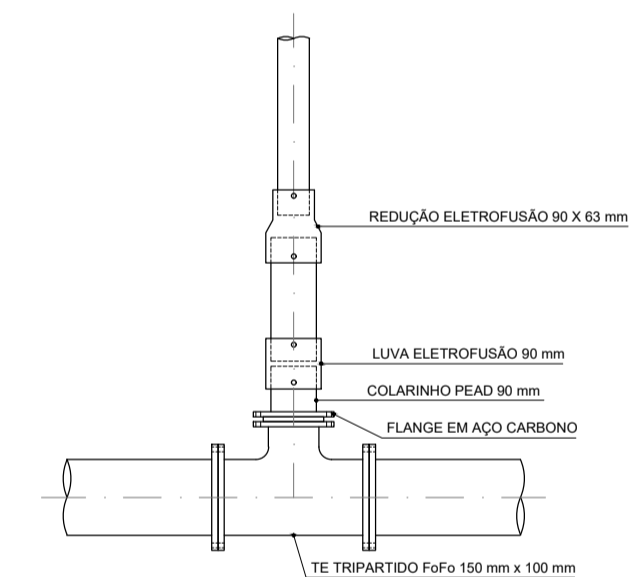
DETALHE 11 - Esc.: 1:20

Descrição do material	Unid.	Qtd. de peças por interligação	Qtd. de interligações	Qtd. total
União de tubos - Tolerância de 78 a 108 mm	pc	01	01	01
Toco F.F.I. 100 mm x 0,50 m - PN 10	pc	01	01	01
Te F.F.I. Fo.Fo. 100 mm	pc	01	01	01
Flange em aço carbono 100 mm PN 10 NBR 7675	pc	02	01	02
Válvula de gaveta BB. 100 mm, cunha de borracha, corpo longo - Euro 21, em ferro fundido dúctil, conforme norma NBR 14968, com cabeçote - PN 10, JE, série métrica chata com flange NBR 7675	pc	02	01	02
Colarinho PEAD Ponta 90 mm PE 100 - SDR 11	pc	02	01	02
Conj. parafuso completo (08 pcs de cada - Parafuso, porca, arruela e ABF) em aço galvanizado p/ flanges PN10 - DN 100 mm - NBR 7675	cj	05	01	05
CAP Fo.Fo. 100 mm	pc	01	01	01
Alvenaria de elevação em blocos de concreto aparente 19 x 19 x 39 cm	m³	9,00	01	9,00
Chapisco	m²	9,00	01	9,00
Reboco	m²	9,00	01	9,00
Tampa de inspeção em concreto armado (mínimo de 2 malhas de aço 3/8" com instalação da tampa circular no centro - Espessura mínima 0,10 m)	m²	0,30	01	0,30
Lastro de brita	m³	0,11	01	0,11



DETALHE 07 - Esc.: 1:20

Descrição do material	Unid.	Qtd. de peças por interligação	Qtd. de interligações	Qtd. total
Te Tripartido Fo.Fo. 150 mm x 100 mm	pc	01	01	01
Colarinho PEAD Ponta 100 mm PE 100 - SDR 11	pc	01	01	01
Flange em aço carbono 100 mm PN 10 NBR 7675	pc	01	01	01
Luva eletrofundida 90 mm PE 100 - SDR 11	pc	01	01	01
Conj. parafuso completo (08 pcs de cada - Parafuso, porca, arruela e ABF) em aço galvanizado p/ flanges PN10 - DN 150 mm - NBR 7675	cj	01	01	01



DETALHE 09 - Esc.: 1:20

Descrição do material	Unid.	Qtd. de peças por interligação	Qtd. de interligações	Qtd. total
Te Tripartido Fo.Fo. 150 mm x 100 mm	pc	01	01	01
Colarinho PEAD Ponta 100 mm PE 100 - SDR 11	pc	01	01	01
Flange em aço carbono 100 mm PN 10 NBR 7675	pc	01	01	01
Luva eletrofundida 90 mm PE 100 - SDR 11	pc	01	01	01
Redução eletrofundida 90 mm x 63 mm	pc	01	01	01
Luva eletrofundida 63 mm PE 100 - SDR 11	pc	01	01	01
Conj. parafuso completo (08 pcs de cada - Parafuso, porca, arruela e ABF) em aço galvanizado p/ flanges PN10 - DN 150 mm - NBR 7675	cj	01	01	01

DEPARTAMENTO DE ÁGUAS E ESGOTOS DE VALINHOS

ASSUNTO: **Plano de Combate às Perdas em Sistema de Abastecimento Público de Água (Detalhes)**

DESENHO: Nito Augusto Felippin	VISTO D.P.O.F.: Eng.º Ricardo Rogério Gardin	DATA: 03/06/2019
RESP. TÉCNICO DO PROJETO: Eng.ª Daniela Veronezi A.R.T.: 28027230181351051	RESP. TÉCNICO DA REVISÃO/PROJ. DIRETOR DE PERDAS: Eng.º Eduardo Liberato A.R.T.: 28027230181380189	TÍTULO: 02/02

Executado por:

PLANO DIRETOR PARA COMBATE ÀS PERDAS EM SISTEMA DE ABASTECIMENTO PÚBLICO DE ÁGUA

ANEXO 5.21 - DETALHES SETOR 20

Eng.º Projetista: Sylvio Vidal Junior
 Eng.º Responsável: Sylvio Vidal Junior
 ART: 92221220140977299
 Desenhista: Maria Lygia Nasser
 Esc.: 1:20 | Rev: 02/03/15 (L)

Agência das Bacias PCJ
 Prefeitura Municipal de Valinhos